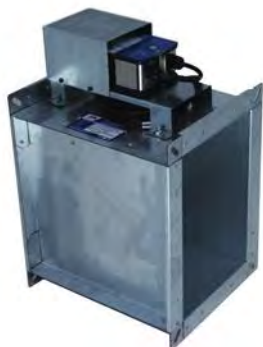


ПРОТИВОПОЖАРНЫЕ КЛАПАНА ВЕНТПРОМ PKV-1M/КПС-1M(60)/1M(90)



PKV-1M/КПС-1M(60)/1M(90)



PKV-1M/КПС-1M(60)/1M(90)
КРУГЛОГО СЕЧЕНИЯ



PKV-1M/КПС-1M(60)/1M(90)
С ЭЛЕКТРОМАГНИТНЫМ ПРИВОДОМ

ПРЕДЕЛ ОГНЕСТОЙКОСТИ ПРОТИВОПОЖАРНЫХ КЛАПАНОВ ВЕНТПРОМ PKV-1M/КПС-1M:

PKV-1m/КПС-1m(60) – в режиме НО EI60;
- в режиме НЗ EI90;
- в режиме дымового E90.

PKV-1m/КПС-1m(90) – в режиме НО EI90;
- в режиме НЗ EI120;
- в режиме дымового E120.

Противопожарный Клапан ВЕНТПРОМ PKV-1m/КПС-1m выпускается прямоугольного сечения «канального» типа с двумя присоединительными фланцами с наружным размещением привода, а также «стенового» типа с одним присоединительным фланцем с внутренним размещением привода и круглого сечения с фланцевым или ниппельным соединением. Вид климатического исполнения клапанов – УХЛЗ по ГОСТ 15150-69. Скорость рабочей среды в сечении клапана не более 20 м/с. При установке клапанов торговой марки ВЕНТПРОМ в приточн-вытяжных системах противодымной вентиляции в непосредственной близости от вентилятора подачу сигнала на открывание клапана рекомендуется производить на 15-20 с раньше пуска вентилятора. По специальному заказу возможно изготовление клапанов с электроприводами фирм BELIMO, SIEMENS. Корпус клапана изготавливается из оцинкованной стали. Клапан состоит из: корпуса, заслонки, привода. Корпус является несущей конструкцией клапана, выполнен из оцинкованной стали и представляет собой часть воздуховода. Заслонка выполнена из листов огнеупорного материала общей толщиной 20 мм. По периметру заслонки устанавливается термоуплотнительная лента, служащая для герметизации зазоров между корпусом и заслонкой в случае пожара. Угол поворота заслонки 90 градусов. Клапана изготавливаются:

прямоугольного (квадратного) сечения, круглого сечения \varnothing (Нп)-круглого сечения ниппельный/ \varnothing (Фл)-круглого сечения фланцевый.

Учитываются два вида предельных состояний противопожарных клапанов по огнестойкости:

I - потеря теплоизолирующей способности;

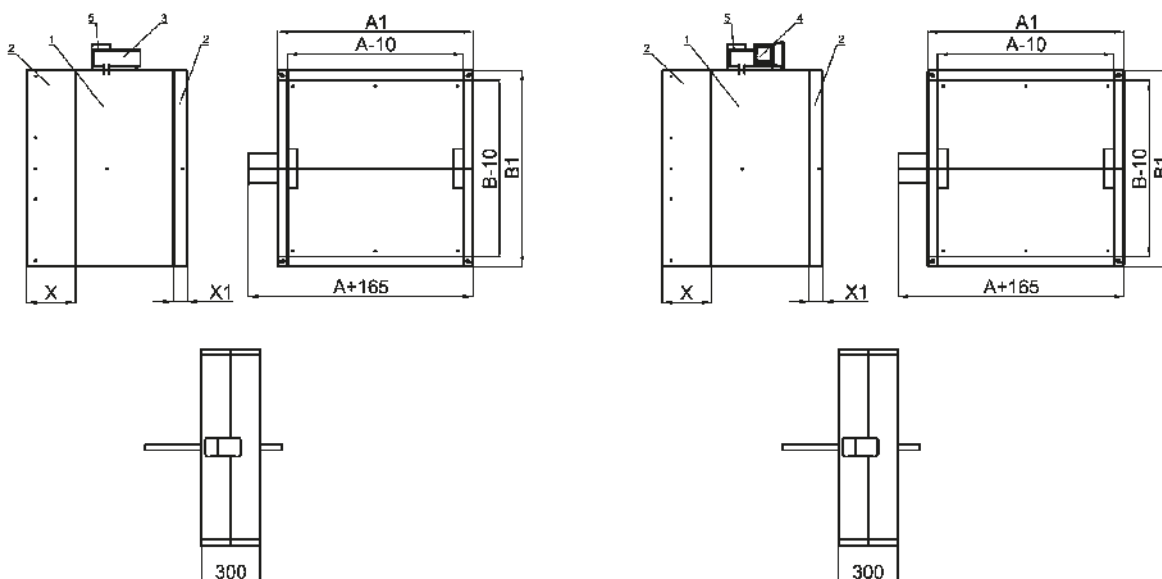
E - потеря плотности.

30 - цифры, соответствующей времени достижения одного из этих состояний (первого по времени) в минутах.

ГАБАРИТНО-ПРИСОЕДИНИТЕЛЬНЫЕ РАЗМЕРЫ ПРОТИВОПОЖАРНЫХ КЛАПАНОВ ВЕНТПРОМ РКВ-1М/КПС-1М(60)/1М(90) ПРЯМОУГОЛЬНОГО СЕЧЕНИЯ

С ЭЛЕКТРОПРИВОДОМ

С ЭЛЕКТРОМАГНИТОМ



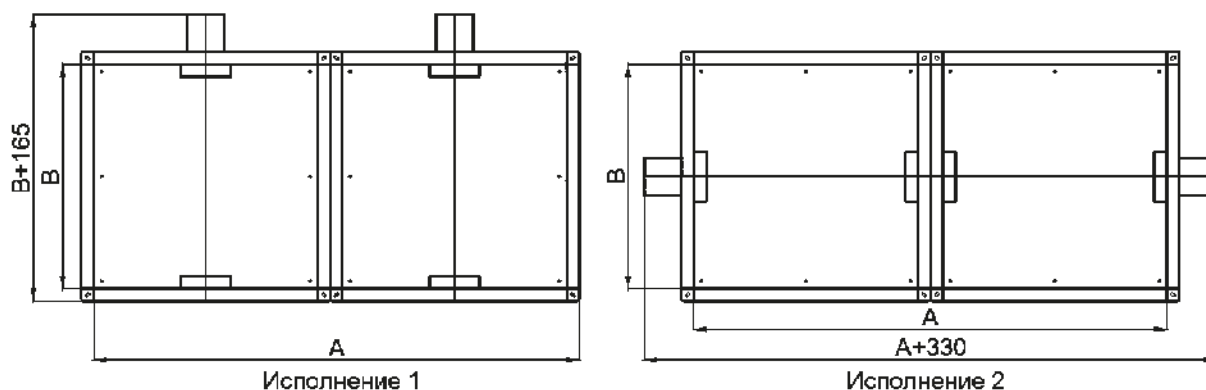
- 1 – корпус АхВ – присоединительные размеры (А-ширина, В-высота)
 - 2 – заслонка
 - 3 – электропривод
 - 4 – электромагнит
 - 5 – защитный кожух
- X, X1 – вылет заслонки за корпус клапана
 Длина клапанов L=300мм
 A1= A+70мм
 B1= B+70мм

Конструкторский отдел оставляет за собой право для улучшения качества выпускаемой продукции вносить изменения размеров и комплектации без уведомления.

ВЫЛЕТ ЗАСЛОНКИ ЗА КОРПУС КАНАЛЬНЫХ ПРОТИВОПОЖАРНЫХ КЛАПАНОВ ВЕНТПРОМ РКВ-1М/КПС-1М(60)/1М(90)

В(ММ)	100	150	200	250	300	350	400	450	500	550	600	650	700	750	800	850	900	950	1000
Х(ММ)	0	0	25	50	75	100	125	150	175	200	225	250	275	300	325	350	375	400	425
Х1(ММ)	0	0	0	0	0	0	0	0	15	40	65	90	115	140	165	190	215	240	265

ВИДЫ КАССЕТНЫХ ИСПОЛНЕНИЙ ПРОТИВОПОЖАРНЫХ КЛАПАНОВ ВЕНТПРОМ РКВ-1М/КПС-1М(60)/1М(90)



АхВ – размеры внутреннего сечения клапана (А-ширина, В-высота)

Конструкторский отдел оставляет за собой право для улучшения качества выпускаемой продукции вносить изменения размеров и комплектации без уведомления.

ТИПОРАЗМЕРНЫЙ РЯД И ЗНАЧЕНИЕ ПЛОЩАДИ ПРОХОДНОГО СЕЧЕНИЯ КАНАЛЬНЫХ ПРОТИВОПОЖАРНЫХ КЛАПАНОВ ВЕНТПРОМ РКV-1М/КПС-1М(60)/1М(90) ПРЯМОУГОЛЬНОГО СЕЧЕНИЯ, М2

А, мм В, мм	100	150	200	250	300	350	400	450	500	550	600	650	700	750	800	850	900	1000	1100	1200	1300	1400	1500
100	0,007	0,010	0,012	0,021	0,024	0,029	0,033	0,038	0,040	0,042	0,047	0,055	0,057	0,059	0,061	0,064	0,068	0,070	0,081	0,084	0,090	0,098	0,105
150	0,010	0,017	0,023	0,029	0,035	0,041	0,047	0,053	0,059	0,065	0,071	0,077	0,083	0,089	0,095	0,101	0,107	0,119	0,131	0,143	0,155	0,167	0,179
200	0,012	0,023	0,033	0,041	0,050	0,058	0,067	0,075	0,084	0,092	0,101	0,109	0,118	0,123	0,135	0,143	0,152	0,169	0,186	0,203	0,220	0,237	0,254
250	0,021	0,029	0,041	0,053	0,064	0,075	0,086	0,097	0,108	0,119	0,130	0,141	0,152	0,163	0,174	0,185	0,196	0,218	0,240	0,262	0,284	0,306	0,328
300	0,024	0,035	0,050	0,064	0,079	0,092	0,106	0,119	0,133	0,146	0,160	0,173	0,187	0,200	0,214	0,227	0,241	0,268	0,295	0,322	0,349	0,376	0,403
350	0,029	0,041	0,058	0,075	0,092	0,109	0,125	0,141	0,157	0,173	0,189	0,205	0,221	0,237	0,253	0,269	0,285	0,317	0,349	0,381	0,413	0,445	0,477
400	0,033	0,047	0,067	0,086	0,106	0,125	0,145	0,163	0,182	0,200	0,219	0,237	0,256	0,274	0,293	0,311	0,330	0,367	0,404	0,441	0,478	0,515	0,552
450	0,038	0,053	0,075	0,097	0,119	0,141	0,163	0,185	0,206	0,227	0,248	0,269	0,290	0,311	0,332	0,353	0,374	0,416	0,458	0,500	0,542	0,584	0,626
500	0,040	0,059	0,084	0,108	0,133	0,157	0,182	0,206	0,231	0,254	0,278	0,301	0,325	0,348	0,372	0,395	0,419	0,466	0,513	0,560	0,607	0,654	0,701
550	0,042	0,065	0,092	0,119	0,146	0,173	0,200	0,227	0,254	0,281	0,307	0,333	0,359	0,385	0,411	0,437	0,463	0,515	0,567	0,619	0,671	0,723	0,770
600	0,047	0,071	0,101	0,130	0,160	0,189	0,219	0,248	0,278	0,307	0,337	0,365	0,394	0,422	0,451	0,479	0,508	0,565	0,622	0,679	0,736	0,793	0,844
650	0,055	0,077	0,109	0,141	0,173	0,205	0,237	0,269	0,301	0,333	0,365	0,397	0,428	0,459	0,490	0,521	0,552	0,614	0,676	0,738	0,800	0,856	0,918
700	0,057	0,083	0,118	0,152	0,187	0,221	0,256	0,290	0,325	0,359	0,394	0,428	0,463	0,496	0,530	0,563	0,597	0,664	0,731	0,798	0,865	0,926	0,992
750	0,059	0,089	0,126	0,163	0,200	0,237	0,274	0,311	0,348	0,385	0,422	0,459	0,496	0,533	0,569	0,605	0,641	0,713	0,785	0,857	0,918	0,992	1,066
800	0,061	0,095	0,135	0,174	0,214	0,253	0,293	0,332	0,372	0,411	0,451	0,490	0,530	0,569	0,609	0,647	0,686	0,763	0,840	0,917	0,980	1,060	1,138
850	0,064	0,101	0,143	0,185	0,227	0,269	0,331	0,353	0,395	0,437	0,479	0,521	0,563	0,605	0,686	0,689	0,730	0,812	0,894	0,958	1,042	1,126	1,210
900	0,068	0,107	0,152	0,196	0,241	0,285	0,330	0,374	0,419	0,463	0,508	0,552	0,597	0,641	0,686	0,731	0,775	0,862	0,949	1,016	1,104	1,194	1,282
950	0,069	0,111	0,158	0,205	0,252	0,299	0,346	0,393	0,440	0,487	0,534	0,581	0,628	0,675	0,722	0,769	0,816	0,911	0,970	1,068	1,161	1,255	1,349
1000	0,070	0,119	0,169	0,218	0,268	0,317	0,367	0,416	0,466	0,515	0,565	0,614	0,664	0,713	0,763	0,812	0,862	0,961	1,030	1,130	1,228	1,328	1,426

Клапаны, размеры которых превышают указанные в таблице конструируются индивидуально.

1—кассета из двух клапанов (исполнение 1)

2—кассета из двух клапанов (исполнение 2)

МАССА ПРОТИВОПОЖАРНЫХ КЛАПАНОВ ВЕНТПРОМ РКV-1М/КПС-1М(60)/1М(90) ПРЯМОУГОЛЬНОГО СЕЧЕНИЯ, НЕ БОЛЕЕ, КГ

А, мм В, мм	100	150	200	250	300	350	400	450	500	550	600	650	700	750	800	850	900	1000	1100	1200	1300	1400	1500
100	6,14	6,68	7,22	7,76	8,3	8,84	9,38	9,92	10,5	11	11,5	12,1	12,6	13,2	13,7	14,2	14,8	15,9	16,94	18	19,1	20,2	21,3
150	6,68	7,29	7,91	8,53	9,15	9,77	10,4	11	11,6	12,3	12,9	13,5	14,1	14,7	15,4	16	16,6	17,8	19,1	20,3	21,6	22,8	24,1
200	7,22	7,91	8,59	9,29	10	10,7	11,4	12,1	12,8	13,5	14,2	14,9	15,6	16,3	17	17,7	18,4	19,8	21,2	22,6	24	25,4	26,9
250	7,76	8,53	9,29	10,1	10,8	11,6	12,4	13,2	14	14,8	15,5	16,3	17,1	17,9	18,7	19,5	20,2	21,8	23,4	25	26,5	28,1	29,7
300	8,3	9,15	10	10,8	11,7	12,6	13,4	14,3	15,2	16	16,9	17,7	18,6	19,5	20,3	21,2	22,1	23,8	25,5	27,3	29	30,7	32,5
350	8,84	9,77	10,7	11,6	12,6	13,5	14,4	15,4	16,3	17,3	18,2	19,2	20,1	21,1	22	22,9	23,9	25,8	27,7	29,6	31,5	33,4	35,3
400	9,38	10,4	11,4	12,4	13,4	14,4	15,4	16,5	17,5	18,5	19,6	20,6	21,6	22,6	23,07	24,7	25,7	27,8	29,8	31,9	33,9	36	38,1
450	9,92	11	12,1	13,2	14,3	15,4	16,5	17,6	18,7	19,8	20,9	22	23,1	24,2	25,3	26,4	27,5	29,8	32	34,2	36,4	38,6	40,9
500	10,5	11,6	12,8	14	15,2	16,3	17,5	18,7	19,8	21	22,2	23,4	24,6	25,8	27	28,2	29,4	31,7	34,1	36,5	38,9	41,3	43,7
550	11	12,3	13,5	14,8	16	17,3	18,5	19,8	21	22,3	23,6	24,8	26,1	27,4	28,6	29,9	31,2	33,7	36,3	38,8	41,4	43,9	54,8
600	11,5	12,9	14,2	15,5	16,9	18,2	19,6	20,9	22,2	23,6	24,9	26,2	27,6	29	30,3	31,7	33	35,7	38,4	41,1	43,8	46,5	58
650	12,1	13,5	14,9	16,3	17,7	19,2	20,6	22	23,4	24,8	26,2	27,7	29,1	30,5	32	33,4	34,8	37,7	40,6	43,5	46,3	57	61
700	12,6	14,1	15,6	17,1	18,6	20,1	21,6	23,1	24,6	26,1	27,6	29,1	30,6	32,1	33,6	35,1	36,7	39,7	42,7	45,8	48,8	61,2	64,2
750	13,2	14,7	16,3	17,9	19,5	21,1	22,6	24,2	25,8	27,4	29	30,5	32,1	33,7	35,3	36,9	38,5	41,7	44,9	48,1	61	64,2	67,4
800	13,7	15,4	17	18,7	20,3	22	23,1	25,3	27	28,6	30,3	32	33,6	35,3	37	38,6	40,3	43,7	47	50,4	64	67,2	70,6
850	14,2	16	17,7	19,5	21,2	22,9	24,7	26,4	28,2	29,9	31,7	33,4	35,1	36,9	38,6	40,4	42,1	45,7	49,2	63,4	66,8	70,2	73,8
900	14,8	16,6	18,4	20,2	22,1	23,9	25,7	27,5	29,4	31,2	33	34,8	36,7	38,5	40,3	42,1	44	47,6	51,3	66	69,6	73,4	77
950	15,3	17,2	19,1	21	22,9	24,8	26,7	28,6	30,5	32,4	34,3	36,2	38,2	40,1	42	43,9	45,8	49,6	65	69	72	75,1	81,2
1000	15,9	17,8	19,8	21,8	23,8	25,8	27,8	29,8	31,7	33,7	35,7	37,7	39,7	41,7	43,7	45,7	47,6	51,6	67,4	71,4	75,4	79,4	83,4

ЗНАЧЕНИЕ КОЭФФИЦИЕНТОВ МЕСТНОГО СОПРОТИВЛЕНИЯ ξ_B ПРЯМОУГОЛЬНЫХ ПРОТИВОПОЖАРНЫХ КЛАПАНОВ ВЕНТПРОМ РКВ-1М/КПС-1М(60)/1М(90) В ЗАВИСИМОСТИ ОТ СЕЧЕНИЯ КЛАПАНА

А, мм В, мм	100	150	200	250	300	350	400	450	500	550	600	650	700	750	800	850	900	950	1000	1100	1200	1300	1400	1500
100	1.53	1.40	1.28	1.18	1.10	1.02	0.95	0.88	0.83	0.80	0.77	0.63	0.60	0.58	0.54	0.52	0.50	0.47	0.45	0.44	0.42	0.40	0.38	0.38
150	1.40	1.11	0.94	0.87	0.81	0.75	0.71	0.67	0.63	0.61	0.60	0.57	0.54	0.52	0.48	0.46	0.44	0.43	0.42	0.41	0.40	0.39	0.38	0.38
200	1.28	0.94	0.72	0.67	0.63	0.59	0.56	0.54	0.52	0.50	0.48	0.46	0.44	0.43	0.42	0.41	0.40	0.39	0.38	0.37	0.36	0.34	0.33	0.33
250	1.18	0.87	0.67	0.54	0.50	0.47	0.43	0.42	0.40	0.39	0.39	0.38	0.38	0.37	0.36	0.36	0.35	0.34	0.33	0.32	0.31	0.30	0.29	0.29
300	1.10	0.81	0.63	0.50	0.45	0.40	0.37	0.35	0.33	0.32	0.32	0.31	0.31	0.30	0.30	0.30	0.29	0.29	0.29	0.28	0.27	0.26	0.25	0.25
350	1.02	0.75	0.59	0.47	0.40	0.36	0.33	0.31	0.29	0.28	0.27	0.26	0.26	0.25	0.25	0.25	0.24	0.24	0.24	0.23	0.22	0.21	0.20	0.20
400	0.95	0.71	0.56	0.43	0.37	0.33	0.30	0.28	0.26	0.25	0.25	0.24	0.24	0.23	0.23	0.23	0.22	0.22	0.22	0.21	0.20	0.19	0.18	0.18
450	0.88	0.67	0.54	0.42	0.35	0.31	0.28	0.25	0.24	0.23	0.22	0.22	0.21	0.21	0.20	0.20	0.19	0.19	0.19	0.18	0.17	0.16	0.15	0.15
500	0.83	0.63	0.52	0.40	0.33	0.29	0.26	0.24	0.21	0.20	0.19	0.19	0.19	0.18	0.18	0.18	0.17	0.17	0.17	0.16	0.15	0.14	0.13	0.13
550	0.80	0.61	0.50	0.39	0.32	0.28	0.25	0.23	0.20	0.18	0.17	0.16	0.15	0.15	0.15	0.14	0.14	0.14	0.13	0.13	0.13	0.11	0.11	0.075
600	0.77	0.60	0.48	0.39	0.32	0.27	0.25	0.22	0.19	0.17	0.16	0.15	0.14	0.13	0.13	0.12	0.12	0.12	0.11	0.11	0.10	0.10	0.10	0.065
650	0.63	0.57	0.46	0.38	0.31	0.26	0.24	0.22	0.19	0.16	0.15	0.14	0.13	0.12	0.12	0.11	0.11	0.11	0.10	0.10	0.09	0.09	0.065	0.06
700	0.60	0.54	0.44	0.38	0.31	0.26	0.24	0.21	0.19	0.15	0.14	0.13	0.12	0.11	0.11	0.10	0.10	0.10	0.09	0.09	0.08	0.08	0.06	0.055
750	0.58	0.52	0.43	0.37	0.30	0.25	0.23	0.21	0.18	0.15	0.13	0.12	0.11	0.11	0.10	0.10	0.10	0.09	0.09	0.08	0.08	0.055	0.055	0.055
800	0.54	0.48	0.42	0.36	0.30	0.25	0.23	0.20	0.18	0.15	0.13	0.12	0.11	0.10	0.10	0.09	0.09	0.09	0.08	0.08	0.08	0.055	0.055	0.05
850	0.52	0.46	0.41	0.36	0.30	0.25	0.23	0.20	0.18	0.14	0.12	0.11	0.10	0.10	0.09	0.09	0.08	0.08	0.07	0.07	0.06	0.055	0.05	0.05
900	0.50	0.44	0.40	0.35	0.29	0.24	0.22	0.19	0.17	0.14	0.12	0.11	0.10	0.10	0.09	0.08	0.08	0.07	0.07	0.07	0.06	0.055	0.05	0.05
950	0.47	0.43	0.39	0.34	0.29	0.24	0.22	0.19	0.17	0.14	0.12	0.11	0.10	0.09	0.09	0.08	0.07	0.08	0.07	0.07	0.06	0.055	0.05	0.045
1000	0.45	0.42	0.38	0.33	0.29	0.24	0.22	0.19	0.17	0.13	0.11	0.10	0.09	0.09	0.08	0.07	0.07	0.07	0.07	0.065	0.055	0.05	0.045	0.045

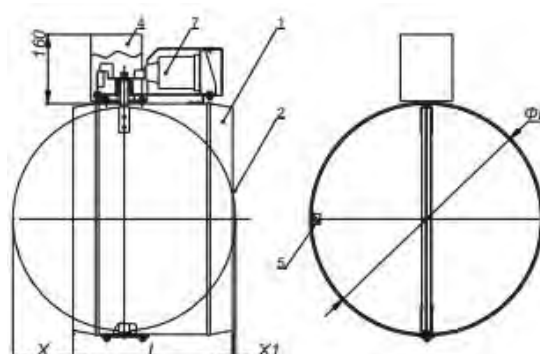
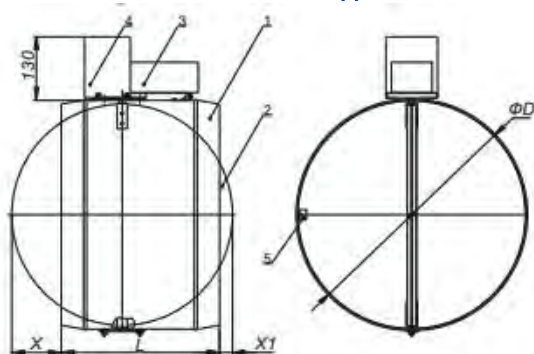
ГАБАРИТНО-ПРИСОЕДИНИТЕЛЬНЫЕ РАЗМЕРЫ ПРОТИВОПОЖАРНЫХ КЛАПАНОВ ВЕНТПРОМ РКВ-1М/КПС-1М(60)/1М(90) КРУГЛОГО СЕЧЕНИЯ



РКВ-1М/КПС-1М КАНАЛЬНЫЙ
С ЭЛЕКТРОПРИВОДОМ



РКВ-1М/КПС-1М КАНАЛЬНЫЙ
С ЭЛЕКТРОМАГНИТОМ



1 – корпус 2 – заслонка 3 – электропривод 4 – защитный кожух 5 – упор заслонки
6 – электромагнит $\varnothing D$ – диаметр клапана(мм) Длина клапанов L=310мм

ВЫЛЕТ ЗАСЛОНКИ ЗА КОРПУС ПРОТИВОПОЖАРНЫХ КЛАПАНОВ ВЕНТПРОМ РКV-1М/КПС-1М(60)/1М(90) КРУГЛОГО СЕЧЕНИЯ С ЭЛЕКТРОМЕХАНИЧЕСКИМ/ЭЛЕКТРОМАГНИТНЫМ ПРИВОДОМ

D(мм)	100	125	140	160	180	200	225	250	280	315	355	400	450	500	560
X(мм)	0	0	0	0	0	0	5	17	32	50	70	92	117	142	172
X1(мм)	0	0	0	0	0	0	0	0	0	0	0	0	17	42	72

ТИПОРАЗМЕРНЫЙ РЯД И ЗНАЧЕНИЕ ПЛОЩАДИ ПРОХОДНОГО ПРОТИВОПОЖАРНЫХ КЛАПАНОВ ВЕНТПРОМ РКV-1М/КПС-1М(60)/1М(90) КРУГЛОГО СЕЧЕНИЯ М2

D(мм)	100	125	140	160	180	200	225	250	280	315	355	400	450	500	560
F, м²	0,006	0,010	0,013	0,017	0,022	0,027	0,035	0,044	0,062	0,071	0,091	0,12	0,15	0,19	0,23

МАССА ПРОТИВОПОЖАРНЫХ КЛАПАНОВ ВЕНТПРОМ РКV-1М/КПС-1М(60)/1М(90) КРУГЛОГО СЕЧЕНИЯ , НЕ БОЛЕЕ, КГ

D(мм)	100	125	140	160	180	200	225	250	280	315	355	400	450	500	560
M(кг)	2,53	2,75	2,88	3,07	3,26	3,45	3,7	3,96	4,28	4,66	5,12	5,66	6,29	6,96	7,79

ЗНАЧЕНИЕ КОЭФФИЦИЕНТОВ МЕСТНОГО СОПРОТИВЛЕНИЯ ξ_B ПРОТИВОПОЖАРНЫХ КЛАПАНОВ ВЕНТПРОМ РКV-1М/КПС-1М(60)/1М(90) КРУГЛЫХ В ЗАВИСИМОСТИ ОТ СЕЧЕНИЯ КЛАПАНОВ

D(мм)	100	125	140	160	180	200	225	250	280	315	355	400	450	500	560
ξ_B	1,88	1,60	1,42	1,16	0,89	0,70	0,50	0,39	0,29	0,24	0,19	0,16	0,14	0,12	0,10

Возможно изготовление по индивидуальному заказу, D – не более 1000 мм.